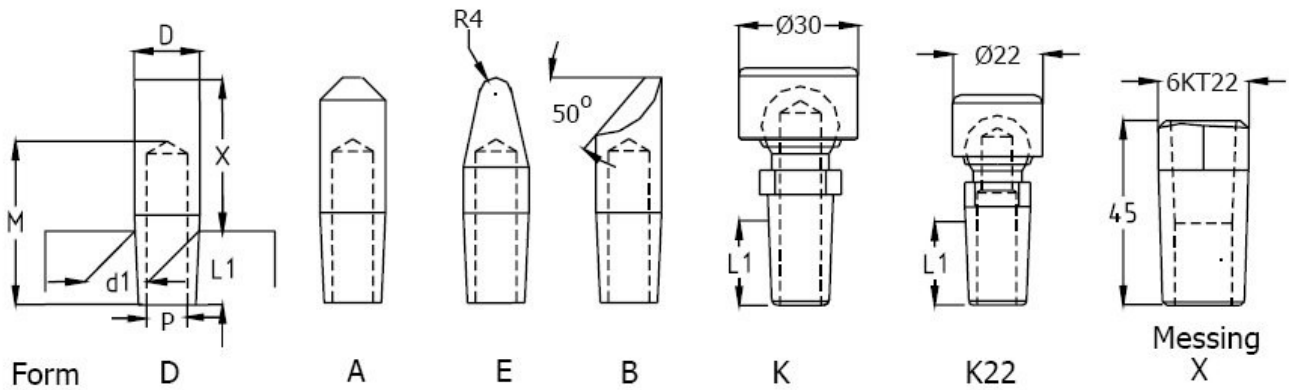


## DALEX punktsvejseelektroder med MK 1 - 2 - 3

Elektrodekobber M-328 til jern og galv. plade  
 Elektrodekobber M-100 til rustfri stål og tråd

Specialelektroder fremstilles efter opgave.



MK	D	d1	L1	X	M	P
1	13	12,06	14	20	25	8
1	13	12,06	14	30	35	8
1	13	12,06	14	60	50	8
2	19	17,78	22	20	35	10
2	19	17,78	22	30	40	10
2	19	17,78	22	50	55	10
2	19	17,78	22	80	80	10
3	25	23,62	30	30	50	12
3	25	23,62	30	70	80	12

Eks.: Art. nr. 2 A 20

Størrelse

Form

Længde X