

## 2102N / 2101D÷2144D

SALDATRICI DA BANCO A PUNTI E PROIEZIONE 16÷150 kVA

SPOT AND PROJECTION BENCH WELDING MACHINES 16÷150 kVA

MACHINES A SOUDER D'ETABLI PAR POINTS ET PAR BOSSAGES 16÷150 kVA

PUNKT – U. BUCKELSCHWEISSMASCHINEN IN TISCHAUSFÜHRUNG 16÷150 kVA

MÁQUINAS DE SOLDADURA DE SOBREMESA POR PUNTOS Y A PROYECCIÓN 16÷150 kVA



2132D+2183+2185

2121D

2102N



## CARATTERISTICHE PRINCIPALI DELLA SALDATRICE

- Controllo a microprocessore con lettura diretta della corrente di saldatura.
- Cilindro e stelo in acciaio cromato a spessore per servizio pesante e lunga durata; dispositivo antirotazione registrabile.
- Componenti pneumatici che non necessitano di lubrificazione contro l'emissione di nebbia d'olio nell'ambiente.
- Cilindro con doppia corsa con comando a chiave (art.2121D÷2144D).
- Gruppo filtro regolatore dell'aria compressa compreso nella macchina. Sezionatore dell'alimentazione dell'aria compressa.
- Regolatori della velocità degli elettrodi, ammortizzatore di fine corsa del cilindro e silenziatori di scarico consentono di ottenere la minima rumorosità.
- Pedale elettrico a due stadi che consente di serrare i pezzi e saldarli solo se correttamente posizionati.
- Predisposizione per il collegamento di un pedale elettrico aggiuntivo a due stadi per la saldatura con richiamo diretto del 2° programma di saldatura.
- Trasformatore, piastre, portaelettrodi ed elettrodi raffreddati ad acqua; avvolgimenti incapsulati in resina.
- Comando sincrono con SCR isolati dall'acqua di raffreddamento e termostato di protezione.
- Comando a due mani con timer per la massima sicurezza e selettore a chiave asportabile previsti per tutti i modelli (escluso art. 2102N). Il bicomando è fornito di serie solo nelle saldatrici a proiezione, a richiesta sulle saldatrici a punti.
- Le saldatrici art.2101D/2103D÷2144D sono predisposte per il collegamento del bicomando.

## MAIN WELDER FEATURES

- Microprocessor welding control unit with welding current direct reading.
- Cylinder with chrome plated stem for heavy duty works and long life; adjustable anti-rotation device.
- Lubrication free pneumatic components to eliminates oil mist and to protect the environment.
- Double-stroke cylinder with key control (item.2121D÷2144D).
- Built-in filter assembly with compressed air regulation device. Compressed air disconnecting device.
- Electrodes speed control valves, shock absorber for end of stroke and air discharge silencers assuring the minimum noise.
- Two stage electric foot control for clamping and welding pieces only if correctly positioned.
- Pre-setting for additional double stage electric foot connection for the direct recalling of 2° welding program.
- Water-cooled transformer, plates, electrode-holders and electrodes; transformer with epoxy resin coated windings.
- Synchronous SCR contactor insulated from the cooling water circuit with protection thermostat.
- Standard on models 2121D÷2144D: two-hand safety control with timer assuring the best safety, and removable key selector, (excluding item 2102N). The two-hand control device is standard on projection models only (they are available on request on spot welder models).
- Welders item 2101D/2103D÷2144D are pre-set for two-hand safety control connection.



2122D

2101D

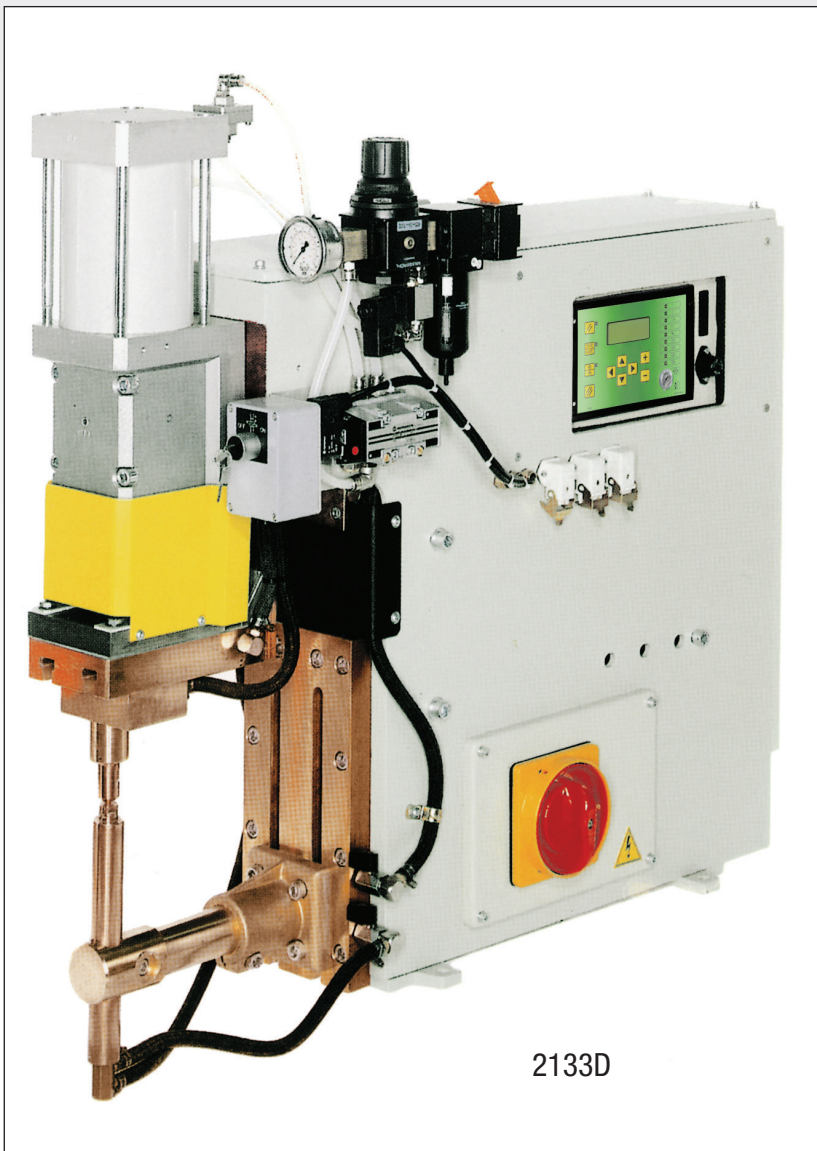


## CARACTERISTIQUES PRINCIPALES DE LA SOUDEUSE

- Control de soudage a microprocesseur avec lecture directe du courant de soudage.
- Vérin et tige en acier chromé en forte épaisseur pour des utilisations de longue durée et sujets à fortes sollicitations; dispositif antirotation réglable.
- Composants pneumatiques qui n'ont pas besoin de lubrification pour éviter le brouillard d'huile et protéger l'environnement.
- Vérin avec double course avec commande à clef (art.2121D÷2144D).
- Groupe filtre régulateur pour l'air comprimé inclu dans la machine. Dispositif de coupure de l'air comprimé.
- Régulateurs de la vitesse des électrodes, amortisseur de fin de course du vérin et silencieux d'échappement qui permettent d'obtenir le bruit minimum.
- Pédale électrique à deux positions qui permet de serrer les pièces et de les souder uniquement si elles sont correctement positionnées.
- Prédiposition à la connexion avec pédale électrique supplémentaire à deux étages pour le soudage, avec le rappel direct du 2° programme de soudure.
- Transformateur, tables, porte-électrodes et électrodes refroidis à l'eau; enroulements revêtus de résine.
- Commande synchrone avec SCR isolés de l'eau de refroidissement et thermostat de protection.
- Commande à deux mains avec temporisateur pour une sécurité optimale et sélecteur à clef amovible sur tous les modèles (exclu art. 2102N). Le commande à deux mains est monté standard uniquement sur les soudeuses par bossage et sur demande sur les soudeuses par points.
- Les soudeuse art. 2101D/2103D÷2144D sont prédiposées à la connexion de la commande à deux mains.

## CARACTERISTICAS PRINCIPALES DE LA MAQUINA

- Unidad de control a microprocesador con la lectura directa de la corriente de soldadura.
- Cilindro y eje en acero cromado duro para servicio pesado y de larga duración; dispositivo antirrotación registrable.
- Componentes neumático que no necesitan lubricación. Evita la emisión de niebla de aceite en el ambiente.
- Cilindro con doble carrera con mando por llave (art.2121D÷2144D).
- Grupo filtroregulador con dispositivo de corte del aire comprimido montado en máquina. Seccionador de la alimentación del aire comprimido.
- Regulador de la velocidad de los electrodos amortiguador de final de carrera del cilindro y silenciadores de descarga permiten obtener el minimo nivel de ruido.
- Pedal eléctrico a dos estadios para permitir apretar la pieza y soldar solo si está bien posicionado el punto.
- Predisposición para conectar otro pedal eléctrico a dos estadios para la soldadura con reclamo directo del 2° programa de soldadura.
- Transformadores, mesas, portaelectrodos y electrodos refrigera dos por agua. Bobinados encapsulados en resina.
- Mando síncrono, con SCR aislados del agua de refrigeración y termostato de protección.
- Mando bimanual temporizado para máxima seguridad y selector con llave extraíble previsto en todos los modelos (excepto el art. 2102N). El mando bimanual se suministra solo en las prensas de soldar a proyección, y solo bajo demanda en las máquinas de puntos.
- Todas las máquinas a soldar del art.2101D/2103D÷2144D tienen la predisposición para conectar el mando bimanual.



2133D

## BESCHREIBUNG SCHWEISSMASCHINE

- Microprozessor Schweiß-Steuerung mit direkter Ablesung des Schweißstroms.
- Pneumatikzylinder mit Chromstahlwandung für Langzeitproduktions-schweißungen, mit einstellbarer Verdrehvorrichtung
- Schmierfreie Pneumatik-Bestandteile. Vermeiden Ölnebel
- Zylinder mit Doppelhub mit Schlüsselschalter (Art.2121D÷2144D).
- Druckregler. Trennschalter für Druckluftanschluss.
- Regulierventile für Schließ- und Öffnungsgeschwindigkeit der Elektroden, Stossdämpfer Endanschlag Zylinder und Schalldämpfer für den Luftaustritt.
- Zweistufiger, elektrischer Fußschalter: Aufsetzen-Schweißen
- Vorrichtung für zweiten zweistufigen Fußschalter für Schweißung mit direktem Abruf des 2° Schweißprogramms.
- Transformator, Platten, Elektrodenhalter und Elektroden wassergekühlt; Wicklung in Epoxydharz.
- Synchrone Schweißzeitregulierung mittels wassergekühlten und isolierten Thyristoren, mit Thermo-schutzschalter.
- Zweihandauslösung mit Timer für max. Betriebssicherheit und Schlüsselschalter auf alle Typen (ausgenommen Type 2102N). Die Zweihandauslösung ist Standard nur auf den Buckelschweißmaschinen; auf Anfrage auf Punktschweißmaschinen.
- Die 2101D/2103D÷2144D Schweißmaschinen sind für die Zweihand-Auslösung voreingestellt.

DATI E CARATTERISTICHE TECNICHE - FEATURES AND TECHNICAL DATA - DONNEES ET CARACTERISTIQUES TECHNIQUES

ART.		2101D	2102N	2103D	2121D	2122D	2123D	2124D	2125D	2126D
Saldatrice a punti		•	•	•	•	-	•	-	•	-
Saldatrice a proiezione		-	-	-	-	•	-	•	-	•
Unità di Controllo standard		TE550	TE101	TE550	TE550	TE550	TE550	TE550	TE550	TE550
<b>Potenza nominale 50%</b>	<b>kVA</b>	<b>16</b>	<b>20</b>	<b>25</b>	<b>32</b>	<b>32</b>	<b>50</b>	<b>50</b>	<b>63</b>	<b>63</b>
<b>Potenza max. di saldatura</b>	<b>kVA</b>	<b>47</b>	<b>60</b>	<b>84</b>	<b>83</b>	<b>90</b>	<b>110</b>	<b>120</b>	<b>200</b>	<b>218</b>
<b>Corrente max di corto circuito</b>	<b>kA</b>	<b>16,5</b>	<b>19</b>	<b>22</b>	<b>23</b>	<b>25</b>	<b>27</b>	<b>29</b>	<b>35</b>	<b>38</b>
<b>Massima corrente di saldatura su alluminio</b>	<b>kA</b>	<b>15</b>	<b>17,4</b>	<b>20</b>	<b>20,9</b>	<b>22,7</b>	<b>24,5</b>	<b>26,3</b>	<b>31,8</b>	<b>34,5</b>
<b>Massima corrente di saldatura su acciaio</b>	<b>kA</b>	<b>13,2</b>	<b>15,2</b>	<b>17,6</b>	<b>18,4</b>	<b>20</b>	<b>21,6</b>	<b>23,2</b>	<b>28</b>	<b>30,4</b>
<b>Corrente termica al 100%</b>	<b>A</b>	<b>3300</b>	<b>3500</b>	<b>3800</b>	<b>5100</b>	<b>5100</b>	<b>70000</b>	<b>7000</b>	<b>6200</b>	<b>6200</b>
Tensione secondaria a vuoto	V	1,7 3,4	4	4,6	4,4	4,4	5	5	7,1	7,1
Alimentazione	*V/ Hz	400/50	400/50	400/50	400/50	400/50	400/50	400/50	400/50	400/50
Sezione cavi di linea (L=30m)	mm <sup>2</sup>	16	25	35	25	25	35	35	50	50
Fusibili ritardati	A	50	63	80	63	63	100	100	125	125
Ø braccio	mm	36	36	36	49	-	49	-	49	-
Ø portaelettrodo	mm	19	19	19	25	-	25	-	25	-
Ø cono elettrodo	mm	12,7	12,7	12,7	18	-	18	-	18	-
Dimensione piani proiezione	mm	-	-	-	-	80x90	-	80x90	-	80x90
Sanalature No / Passo	N°/mm	-	-	-	-	2x45	-	2x45	-	2x45
Scartamento min.	mm	118	118	118	155	125	155	125	155	125
Scartamento max.	mm	118	118	118	285	225	285	225	285	225
Profondità elettrodi	L=mm	160	160	160	200	-	200	-	200	-
Profondità piani proiezione	D=mm	-	-	-	-	200	-	200	-	200
Massima forza agli elettrodi a 6 bar (standard)	daN	187	187	187	300	470	470	470	470	470
Massima forza agli elettrodi a 6 bar con cilindro opzionale	daN	-	-	-	-	-	-	-	-	-
Corsa agli elettrodi	mm	50	50	50	80	80	80	80	80	80
Doppia corsa (std)	mm	-	-	-	60	60	60	60	60	60
Doppia corsa regolabile (opz. 2184-2185)	mm	-	-	-	-	-	-	-	-	-
Alimentazione aria compressa	bar	6,5/10	6,5/10	6,5/10	6,5/10	6,5/10	6,5/10	6,5/10	6,5/10	6,5/10
Aria per 1000 punti										
Versione standard Corsa 20 mm	N/m <sup>3</sup>	1,5	1,5	1,5	1,7	2,6	2,6	2,6	2,6	2,6
Corsa MAX.	N/m <sup>3</sup>	2,2	2,2	2,2	5,4	8,7	8,7	8,7	8,7	8,7
Ø tubo di alimentazione	mm	8	8	8	10	10	10	10	10	10
Raffreddamento ad acqua	l/min	2,3	2,7	3	6	6	6	6	6	6
Rumore aereo prodotto	dB(A)	68	69	71	<70	<70	<70	<70	71	<70
Condizione di misura	corsa di lavoro (mm)	20	20	20	20	50	20	50	20	50
	tempo di saldatura (cicli)	11	7	6	10	21	14	29	7	14
	corrente di saldatura (kA)	13	14	16,5	17,2	19	20	22	26,2	29
	ritmo di lavoro (sald/min)	(N/min)	15	15	15	15	6	15	6	15
Peso netto	kg	76	81	86	165	167	170	172	185	187

\* Altre tensioni e frequenze a richiesta. - \* Different voltages and frequencies on demand. - \* Différentes tensions et fréquences sur demande. - \* Unterschiedliche Spannungen und Frequenzen auf Anfrage. - \* Otras tensiones y frecuencias, bajo pedido.

TECHNISCHE DATEN - DATOS TECNICOS

ITEM	ART.	ART.	ART.
Spot welder	Soudeuse par points	Punktschweissmaschine	Máquina a puntos
Projection welder	Soudeuse par bossage	Buckelschweissmaschine	Máquina a proyección
Standard control unit	Unités de contrôle standard	Steuerung Standard	Unidad de control standard
<b>Nominal power 50%</b>	<b>Puissance nominale 50%</b>	<b>Nennleistung bei 50% ED</b>	<b>Potencia nominal al 50%</b>
<b>Maximum welding power</b>	<b>Puissance maximum de soudage</b>	<b>Max. Schweissleistung</b>	<b>Potencia máxima de soldadura</b>
<b>Maximum short circuit current</b>	<b>Courant maximum de court circuit</b>	<b>Kurzschlussstrom max.</b>	<b>Máxima corriente de corto circuito</b>
<b>Maximum welding current on aluminium</b>	<b>Courant maximum de soudage sur aluminium</b>	<b>Höchst-Schweisstrom auf Aluminium</b>	<b>Máxima corriente de soldadura en aluminio</b>
<b>Maximum welding current on steel</b>	<b>Courant maximum de soudage sur acier</b>	<b>Höchst-Schweisstrom auf Stahl</b>	<b>Máxima corriente de soldadura en acero</b>
<b>Thermal current 100%</b>	<b>Courant thermique à 100%</b>	<b>Wärmestrom bei 100% ED</b>	<b>Corriente térmica 100%</b>
No load secondary voltage	Tension secondaire à vide	Leerlauf-Sekundärspannung	Tensión secundaria en vacío
Supply	Alimentation	Netzanschluss	Alimentación
Mains cables section (L=30m)	Section des câbles (L=30m)	Querschnitt Netzkabel (L=30m)	Sección cables de línea (L=30m)
Delayed fuses	Fusibles à grande inertie	Träge Sicherungen	Fusibles retardados
Arm Ø	Bras Ø	Ø Arm	Ø brazo
Electrode-holder Ø	Porte-électrode Ø	Ø Elektrodenhalter	Ø portaelectrodo
Electrode taper Ø	Ø cône électrode	Ø Elektroden-Konus	Ø cono electrodo
Projection plates dimensions	Dimensions de plateaux	Abmessungen Buckelplatten	Dimensiones de mesas
Slots Number / Pitch	Rainures Nb / pas	Nutenanzahl / Abstand	Ranuras N° / Paso
Minimum gap	Ecartement Min.	mind-Abstand	Separación min.
Maximum gap	Ecartement Max.	max.-Abstand	Separación max.
Min. throat depth	Profondeur minimum	Ausladung min.	Profundidad min.
Projection plates throat depth	Profondeur aux plateaux par bossage	Ausladung Buckelplatten	Profundidad al centro de mesas
Max. electrode force 6bar (standard)	Force maximum aux électrodes 6bar (standard)	max. Elektrodendruck bei 6bar (Standard)	Máxima fuerza a los electrodos a 6bar (Standard)
Max. electrode force 6bar with optional cylinder	Force maximum aux électrodes 6bar avec vérin optionnel	max. Elektrodendruck bei 6bar mit Zylinder Opt.	Máxima fuerza a los electrodos a 6bar con cilindro opcional
Electrode stroke	Course aux électrodes	Elektrodenhub	Carrera a los electrodos
Double stroke (standard)	Double course (standard)	Doppelhub (standard)	Doble carrera (standard)
Adjustable Double stroke (option 2184-2185)	Double course (option 2184-2185)	Doppelhub einstellbar (Optionen 2184-2185)	Doble carrera (opcion 2184-2185)
Compressed air min./max	Air comprimé min./max	Druckluft min./max	Aire comprimido min./max
Consumption for 1000 spots	Consommation pour 1000 points	Verbrauch für 1000 Punkte	Consumo en 1000 puntos
Standard version Stroke 20 mm	Version standard Course 20 mm	Version Standard Hub 20 mm	Version standard carrera 20 mm
Stroke MAX.	Course max.	Max. Hub	Carrera max.
Ø supply hose	Ø tuyau d'alimentation d'air	Ø Zuleitung	Ø tubo de alimentación
Water cooling	Refroidissement	Kühlung	Refrigeración
Aerial noise produced	Bruit aérien produit	Lärmpegel	Nivel de ruido aereo
Measure condition working stroke	Condition de mesure course de travail	Messbedingung Arbeitshub	Condiciones de medida Carrera de trabajo
welding time (cycles)	temps de soudage (cycles)	Schweiszeit (per)	Tiempo de soldadura (periodos)
welding current (kA)	courant de soudage (kA)	Schweisstrom (kA)	Corriente de soldadura (kA)
Working rating (weld./min.)	Cadence de travail (soud./min.)	Arbeitstakt (Schw./min.)	Cadencia de trabajo(sold./min.)
Net weight	Poids net	Netto-Gewicht	Peso neto

● STANDARD / ○ OPZIONALE, OPTIONAL, OPTION, OPCION / - NON DISPONIBILE, NOT AVAILAILE, NON DISPONIBILE, NOT DISPONIBLE, NIHT VERFUGBAR, NO DISPONIBLE

DATI E CARATTERISTICHE TECNICHE - FEATURES AND TECHNICAL DATA - DONNEES ET CARACTERISTIQUES TECHNIQUES

ART.		2131D	2132D	2133D	2134D	2135D	2136D	2141D	2142D	2143D	2144D
Saldatrice a punti		•	-	•	-	•	-	•	-	•	-
Saldatrice a proiezione		-	•	-	•	-	•	-	•	-	•
Unità di Controllo standard		TE550	TE550	TE550	TE550	TE550	TE550	TE550	TE550	TE550	TE550
<b>Potenza nominale 50%</b>	<b>kVA</b>	<b>63</b>	<b>63</b>	<b>80</b>	<b>80</b>	<b>100</b>	<b>100</b>	<b>125</b>	<b>125</b>	<b>150</b>	<b>150</b>
<b>Potenza max. di saldatura</b>	<b>kVA</b>	<b>195</b>	<b>230</b>	<b>255</b>	<b>295</b>	<b>355</b>	<b>405</b>	<b>405</b>	<b>465</b>	<b>465</b>	<b>535</b>
<b>Corrente max di corto circuito</b>	<b>kA</b>	<b>34</b>	<b>40</b>	<b>38</b>	<b>44</b>	<b>44</b>	<b>50</b>	<b>48</b>	<b>55</b>	<b>50</b>	<b>58</b>
<b>Massima corrente di saldatura su allu- minio</b>	<b>kA</b>	<b>30,9</b>	<b>36,4</b>	<b>34,5</b>	<b>40</b>	<b>40</b>	<b>45,5</b>	<b>43,6</b>	<b>50</b>	<b>45,5</b>	<b>52,7</b>
<b>Massima corrente di saldatura su acciaio</b>	<b>kA</b>	<b>27,2</b>	<b>32</b>	<b>30,4</b>	<b>35,2</b>	<b>35,2</b>	<b>40</b>	<b>38,4</b>	<b>44</b>	<b>40</b>	<b>46,4</b>
<b>Corrente termica al 100%</b>	<b>A</b>	<b>6200</b>	<b>6200</b>	<b>6800</b>	<b>6800</b>	<b>7000</b>	<b>7000</b>	<b>8400</b>	<b>8400</b>	<b>9200</b>	<b>9200</b>
Tensione secondaria a vuoto	V	7,1 6,3 5,6 5	7,1 6,3 5,6 5	8,3 7,5 6,7 6,1	8,3 7,5 6,7 6,1	10 9 8 7,1	10 9 8 7,1	10,5 9 8 7,3	10,5 9 8 7,3	11,5 10,2 9	11,5 10,2 9
Alimentazione	*V/ Hz	400/50	400/50	400/50	400/50	400/50	400/50	400/50	400/50	400/50	400/50
Sezione cavi di linea (L=30m)	mm2	50	50	70	70	95	95	2x50	2x50	2x70	2x70
Fusibili ritardati	A	125	125	160	160	200	200	250	250	315	315
Ø braccio	mm	49	-	49	-	49	-	49	-	49	-
Ø portaelettrodo	mm	32	-	32	-	32	-	32	-	32	-
Ø cono elettrodo	mm	19,05	-	19,05	-	19,05	-	19,05	-	19,05	-
Dimensione piani proiezione	mm	-	120/140	-	120/140	-	120/140	-	120/140	-	120/140
Sanalature No / Passo	N°/mm	-	2x63	-	2x63	-	2x63	-	2x63	-	2x63
Scartamento min.	mm	160	146	160	146	160	146	160	146	160	146
Scartamento max.	mm	360	313	360	313	360	313	360	313	360	313
Profondità elettrodi	L=mm	280	-	280	-	280	-	280	-	280	-
Profondità piani proiezione	D=mm	-	230	-	230	-	230	-	230	-	280
Massima forza agli elettrodi a 6 bar (standard)	daN	736	736	736	736	736	736	736	736	736	736
Massima forza agli elettrodi a 6 bar con cilindro opzionale	daN	-	1242	-	1242	-	1242	-	1242	-	1242
Corsa agli elettrodi	mm	100	100	100	100	100	100	100	100	100	100
Doppia corsa (std)	mm	60	60	60	60	60	60	60	60	60	60
Doppia corsa regolabile (opz. 2184-2185)	mm	0÷80	0÷80	0÷80	0÷80	0÷80	0÷80	0÷80	0÷80	0÷80	0÷80
Alimentazione aria compressa	bar	6,5/10	6,5/10	6,5/10	6,5/10	6,5/10	6,5/10	6,5/10	6,5/10	6,5/10	6,5/10
Aria per 1000 punti											
Versione standard Corsa 20 mm	N/m3	4,6	4,6	4,6	4,6	4,6	4,6	4,6	4,6	4,6	4,6
Corsa MAX.	N/m3	15,4	15,4	15,4	15,4	15,4	15,4	15,4	15,4	15,4	15,4
Ø tubo di alimentazione	mm	15	15	15	15	15	15	15	15	15	15
Raffreddamento ad acqua	l/min	8	8	8	8	8	8	8	8	8	8
Rumore aereo prodotto	dB(A)	72	<70	74	<70	74	<70	75	<70	75	<70
Condizione di misura											
corsa di lavoro	(mm)	20	50	20	50	20	50	20	50	20	50
tempo di saldatura	(cicli)	7	12	7	12	5	10	6	11	7	13
corrente di saldatura (kA)	(kA)	28,5	30	28,5	33	33	37,5	37	42	37	43
ritmo di lavoro (sald/min)	(N/min)	15	6	15	6	15	6	15	6	15	6
Peso netto	kg	295	315	305	325	340	360	350	370	365	375

\* Altre tensioni e frequenze a richiesta. - \* Different voltages and frequencies on demand. - \* Différentes tensions et fréquences sur demande. - \* Unterschiedliche Spannungen und Frequenzen auf Anfrage. - \* Otras tensiones y frecuencias bajo pedido.

**TECHNISCHE DATEN - DATOS TECNICOS**

ITEM	ART.	ART.	ART.
Spot welder	Soudeuse par points	Punktschweissmaschine	Máquina a puntos
Projection welder	Soudeuse par bossage	Buckelschweissmaschine	Máquina a proyección
Standard control unit	Unités de contrôle standard	Steuerung Standard	Unidad de control standard
<b>Nominal power 50%</b>	<b>Puissance nominale 50%</b>	<b>Nennleistung bei 50% ED</b>	<b>Potencia nominal al 50%</b>
<b>Maximum welding power</b>	<b>Puissance maximum de soudage</b>	<b>Max. Schweissleistung</b>	<b>Potencia máxima de soldadura</b>
<b>Maximum short circuit current</b>	<b>Courant maximum de court circuit</b>	<b>Kurzschlussstrom max.</b>	<b>Máxima corriente de corto circuito</b>
<b>Maximum welding current on aluminium</b>	<b>Courant maximum de soudage sur aluminium</b>	<b>Höchst-Schweisstrom auf Aluminium</b>	<b>Máxima corriente de soldadura en aluminio</b>
<b>Maximum welding current on steel</b>	<b>Courant maximum de soudage sur acier</b>	<b>Höchst-Schweisstrom auf Stahl</b>	<b>Máxima corriente de soldadura en acero</b>
<b>Thermal current 100%</b>	<b>Courant thermique à 100%</b>	<b>Wärmestrom bei 100% ED</b>	<b>Corriente térmica 100%</b>
No load secondary voltage	Tension secondaire à vide	Leerlauf-Sekundärspannung	Tensión secundaria en vacío
Supply	Alimentation	Netzanschluss	Alimentación
Mains cables section (L=30m)	Section des câbles (L=30m)	Querschnitt Netzkabel (L=30m)	Sección cables de línea (L=30m)
Delayed fuses	Fusibles à grande inertie	Träge Sicherungen	Fusibles retardados
Arm Ø	Bras Ø	Ø Arm	Ø brazo
Electrode-holder Ø	Porte-électrode Ø	Ø Elektrodenhalter	Ø portaelectrodo
Electrode taper Ø	Ø cône électrode	Ø Elektroden-Konus	Ø cono electrodo
Projection plates dimensions	Dimensions de plateaux	Abmessungen Buckelplatten	Dimensiones de mesas
Slots Number / Pitch	Rainures Nb / pas	Nutenanzahl / Abstand	Ranuras N° / Paso
Minimum gap	Ecartement Min.	mind-Abstand	Separación min.
Maximum gap	Ecartement Max.	max.-Abstand	Separación max.
Min. throat depth	Profondeur minimum	Ausladung min.	Profundidad min.
Projection plates throat depth	Profondeur aux plateaux par bossage	Ausladung Buckelplatten	Profundidad al centro de mesas
Max. electrode force 6bar (standard)	Force maximum aux électrodes 6bar (standard)	max. Elektrodendruck bei 6bar (Standard)	Máxima fuerza a los electrodos a 6bar (Standard)
Max. electrode force 6bar with optional cylinder	Force maximum aux électrodes 6bar avec vérin optionnel	max. Elektrodendruck bei 6bar mit Zylinder Opt.	Máxima fuerza a los electrodos a 6bar con cilindro opcional
Electrode stroke	Course aux électrodes	Elektrodenhub	Carrera a los electrodos
Double stroke (standard)	Double course (standard)	Doppelhub (standard)	Doble carrera (standard)
Adjustable Double stroke (option 2184-2185)	Double course (option 2184-2185)	Doppelhub einstellbar (Optionen 2184-2185)	Doble carrera (opcion 2184-2185)
Compressed air min./max	Air comprimé min./max	Druckluft min./max	Aire comprimido min./max
Consumption for 1000 spots	Consommation pour 1000 points	Verbrauch für 1000 Punkte	Consumo en 1000 puntos
Standard version Stroke 20 mm	Version standard Course 20 mm	Version Standard Hub 20 mm	Version standard carrera 20 mm
Stroke MAX.	Course max.	Max. Hub	Carrera max.
Ø supply hose	Ø tuyau d'alimentation d'air	Ø Zuleitung	Ø tubo de alimentación
Water cooling	Refroidissement	Kühlung	Refrigeración
Aerial noise produced	Bruit aérien produit	Lärmpegel	Nivel de ruido aereo
Measure condition working stroke	Condition de mesure course de travail	Messbedingung Arbeitshub	Condiciones de medida Carrera de trabajo
welding time (cycles)	temps de soudage (cycles)	Schweiszeit (per)	Tiempo de soldadura (periodos)
welding current (kA)	courant de soudage (kA)	Schweisstrom (kA)	Corriente de soldadura (kA)
Working rating (weld./min.)	Cadence de travail (soud./min.)	Arbeitstakt (Schw./min.)	Cadencia de trabajo(sold./min.)
Net weight	Poids net	Netto-Gewicht	Peso neto

● STANDARD / ○ OPZIONALE, OPTIONAL, OPTION, OPCION / - NON DISPONIBILE, NOT AVAILAILE, NON DISPONIBILE, NOT DISPONIBLE, NIHT VERFUGBAR, NO DISPONIBLE



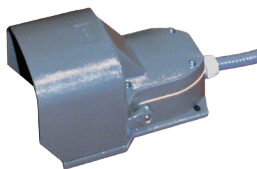
ART.	2101D	2102N	2103D	2121D	2122D	2123D	2124D	2125D	2126D	2131D	2132D	2133D	2134D	2135D	2136D
ACCESSORI															
Pedale elettrico principale art. 73072	●	●	●	●	○	●	○	●	○	●	○	●	○	●	○
Pedale supplementare art. 73038	-	-	-	○	○	○	○	○	○	○	○	○	○	○	○
Bicomando art. 73148	○	-	○	○	●	○	●	○	●	○	●	○	●	○	●
OPZIONI															
Misurazione tensione elettrodi	2190	-	2190	2190	2190	2190	2190	2190	2190	2190	2190	2190	2190	2190	2190
Valvola proporzionale	2194	-	2194	2189	2198	2198	2198	2198	2198	2189	2189	2189	2189	2189	2189
Selettore programmi rotativo	2169	2170	2169	2161	2161	2161	2161	2161	2161	2161	2161	2161	2161	2161	2161
Cilindro doppio stadio 1242 daN	-	-	-	-	-	-	-	-	-	-	2183	-	2183	-	2183
Doppia corsa registrabile per cilindro standard 736 daN	-	-	-	-	-	-	-	-	-	2184	2184	2184	2184	2184	2184
Doppia corsa registrabile per cilindro opzionale 1242 daN	-	-	-	-	-	-	-	-	-	-	2185	-	2185	-	2185
Accostaggio a bassa forza per cilindro standard 736 daN	-	-	-	-	-	-	-	-	-	2186	2186	2186	2186	2186	2186
Accostaggio a bassa forza per cilindro opzionale 1242 daN	-	-	-	-	-	-	-	-	-	-	2187	-	2187	-	2187
Trasduttore di pressione	-	-	-	2166	2166	2166	2166	2166	2166	2166	2166	2166	2166	2166	2166
Usb (esclude Ethernet)	2193	-	2193	2193	2193	2193	2193	2193	2193	2193	2193	2193	2193	2193	2193
Ethernet (esclude Usb)	2182	-	2182	2182	2182	2182	2182	2182	2182	2182	2182	2182	2182	2182	2182
Sensore di posizione	2173	-	2174	2174/1	2174	2174/1	2174	2174/1	2174	2175	2175	2175	2175	2175	2175

● STANDARD / ○ OPZIONALE, OPTIONAL, OPTION / - NON DISPONIBILE, NOT AVAILABLE, NON DISPONIBILE, NICHT VERFUGBAR, NO DISPONIBLE



2141D	2142D	2143D	2144D	ITEM	ART.	ART.	ART.
				ACCESSORIES	ACCESSOIRES	ZUBEHÖR	ACCESORIOS
●	○	●	○	Main electric foot-switch item 73072	Pédale électrique art. 73072	Elektrischer Fusschalter Art. 73072	Pedal eléctrico principal art. 73072
○	○	○	○	Additional foot-switch item 73038	Pédale électrique supplément- aire art. 73038	Zusätzlicher Fusschalter Art. 73038	Pedal eléctrico adicional art. 73038
○	●	○	●	Two-hands control device item 73148	Double commande art. 73148	Zweihandauslösung Art. 73148	Mando bimanual art. 73148
				OPTIONS	OPTIONS	OPTIONEN	OPCIONES
2190	2190	2190	2190	Measurement of the electrodes voltage	Mesure tension électrodes	Elektrodenspannungsmessung	Medición de voltaje de electrodos
2189	2189	2189	2189	Proportional valve	Vanne proportionnelle	Proportionalventil	Válvula proporcional
2161	2161	2161	2161	Rotary program selector	Selecteur programme rotatif	Programm-Wahlschalter	Selector rotativo programas
-	2183	-	2183	Double stage 1242 daN cylinder	Cylindre 1242 daN	Doppelstufiger Zylinder 1242 daN	Cilindro fuerza 1242 daN
2184	2184	2184	2184	Adjustable double stroke for standard 736 daN cylinder	Double course réglable pour vérin standard 736 daN	Doppelhub einstellbar f. Zylinder standard 736 daN	Doble carrera ajustable para el cilindro standard 736 daN
-	2185	-	2185	Adjustable double stroke for optional 1242 daN cylinder	Double course réglable pour vérin option 1242 daN	Doppelhub einstellbar f. Zylinder Opt. 1242 daN	Doble carrera ajustable para el cilindro opcional 1242 daN
2186	2186	2186	2186	Version with low-force squeeze for standard 736 daN cylinder	Accostage à basse force pour vérin standard 736 daN	Annäherung mit niedrigem Druck f. Zylinder Standard 736 daN	Acercamiento a baja fuerza para el cilindro standard 736 daN
-	2187	-	2187	Version with low-force squeeze for optional 1242 daN cylinder	Accostage à basse force pour vérin option 1242 daN	Annäherung mit niedrigem Druck f. Zylinder Opt. 1242 daN	Acercamiento a baja fuerza para el cilindro opcional 1242 daN
2166	2166	2166	2166	Pressure transducer	Transducteur de pression	Druckgeber	Transductor de presión
2193	2193	2193	2193	Usb (excludes Ethernet)	Usb (exclut Ethernet)	Usb (ohne Ethernet)	Usb (excluye Ethernet)
2182	2182	2182	2182	Ethernet (excludes Usb)	Ethernet (exclut Usb)	Ethernet (ohne Usb)	Ethernet (excluye Usb)
2175	2175	2175	2175	Position sensor	Capteur de position	Positionssensor	Sensor de posición

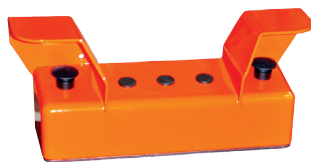
## ACCESSORI - ACCESSORIES - ACCESSOIRES - ZUBEHÖR - ACCESORIOS



**73072**  
Pedale elettrico principale  
Main electric foot-switch  
Pédale électrique  
Elektrischer Fusschalter  
Pedal eléctrico principal



**73038**  
Pedale supplementare per il programma n. 2  
Additional foot-pedal for program no. 2  
Pédale supplémentaire pour le programme nr. 2  
Pedal suplementario para el programa N 2  
Fusschalter für Schweissprogramm Nr. 2



**73148** (2101D/2103D ÷ 2144D)

Bicomando. Consigliato per la sicurezza dell'operatore in rapporto alle esigenze di lavoro. Utilizzabile solo sulle saldatrici dotate delle unità di controllo opzionali TE550.

Two-hand safety control. Recommended for the operator safety according to the working requirements. It can be used only on welders equipped with optional control units TE550.

Bicommande. Recommandé pour la sécurité de l'opérateur par rapport aux exigences du travail à exécuter. A utiliser seulement sur les soudeuses dotées des unités de contrôle optionnelles TE550.

Mando bimanual. Se aconseja para la seguridad del operador según las exigencias de trabajo. Puede ser epleado solo en las máquinas dotadas de las unidades de control opcionales TE550.

Zweihand-Auslösung, zur Sicherheit des Bedieners. Nur auf Maschinen mit Steuerungs-Optionen TE550 lieferbar.

## OPZIONI - OPTIONS - OPTIONS - OPCIONES - OPTIONEN



**2183** (2132D/2134D/2136D/2122D/2144D)  
Cilindro 1242 daN (Ø 125 doppio stadio).  
Cylinder 1242 daN (Ø 125 double stage).  
Vérin 1242 daN (Ø 125 double étage).  
Cilindro 1242 daN (Ø 125 doble cámara).  
Zylinder 1242 daN (Ø 125 doppelstufig).



**2193**  
Scheda di interfaccia USB.  
USB interface board.  
Carte interface USB.  
Tarjeta de interfaz USB.  
Schnittstelle USB.



**2182**  
Scheda di interfaccia ETHERNET.  
ETHERNET interface board.  
Carte interface ETHERNET.  
Tarjeta de interfaz ETHERNET.  
Schnittstelle ETHERNET.

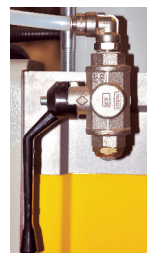


**2184** (Art. / Item 2131D ÷ 2144D)

Doppia corsa registrabile 0÷80 mm cilindro 736 daN.  
Adjustable double stroke 0÷80 mm for cylinder 736 daN.  
Double course réglable 0÷80 mm pour vérin de 736 daN.  
Doble carrera registrable 0÷80 mm para el cilindro de 736 daN.  
Einstellbarer Doppelhub 0÷80 mm für Zylinder 736 daN.

**2185** (Art. / Item 2131D ÷ 2144D per Art. / for Item 2183)

Doppia corsa registrabile 0÷80 mm cilindro 1242 daN.  
Adjustable double stroke 0÷80 mm for cylinder 1242 daN.  
Double course réglable 0÷80 mm pour vérin de 1242 daN.  
Doble carrera registrable 0÷80 mm para el cilindro de 1242 daN.  
Einstellbarer Doppelhub 0÷80 mm für Zylinder 1242 daN.



**2191**

Discesa della testa senza pressione.  
Head descent without pressure.  
Descente de la tête sans pression.  
Zylinderabsenken ohne Druck.  
Descenso del cabezal sin presión.



**2169** (2101D e 2103D) - **2170** (2102N)

**2161** (2121D ÷ 2144D)

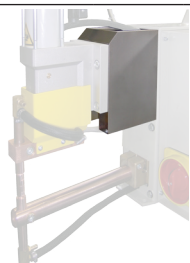
Selettore rotativo per il richiamo dei programmi di saldatura.  
Rotary selector for recalling the welding programs.  
Selecteur rotatif pour rappeler les programmes de soudure.  
Selector rotativo para el reclamo de los programas de soldadura.  
Drehschalter zum Abruf der Schweissprogramme.



**2194** (2101D e 2103D)

**2189**

Valvola proporzionale.  
Proportional valve.  
Vanne proportionnelle.  
Válvula propocional.  
Proportionalventil.



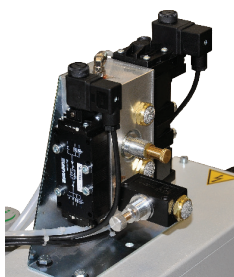
**2192** (Art. / Item 2101D/2102N/2103D)

Prolunga distanziatrice mensola porta cilindro (300mm).  
Spacer between cylinder holder table and machine's body (300mm).

Allongement de la distance plateau porte-vérin (300mm).  
Distanciador entre ménsula portacilindro y máquina (300mm).  
Verlängerung Distanzstück Platte Zylinderträger (300mm).



**2173** (Art. / Item 2101D/2102N/2103D)  
**2174** (Art. / Item 2122D/2124D/2126D)  
**2174/1** (Art. / Item 2121D/2123D/2125D)  
**2175** (Art. / Item 2131D ÷ 2144D)  
Sensore di posizione.  
Position sensor.  
Capteur de position.  
Sensor de posición.  
Positionssensor.



**2186** (Art. / Item 2131D ÷ 2144D)

**2187** (Art. / Item 2131D ÷ 2144D con Art. / with Item 2183)

Accostaggio a bassa forza, la discesa dell'elettrodo avviene ad una forza ridotta, utile soprattutto nella saldatura di particolari delicati.

Low-force squeeze, the electrode closes at a reduced force. This is particularly useful when welding weak pieces.

Accostage à basse force, l'électrode descend à force réduite. Particulièrement utile pour le soudage de pièces délicates.

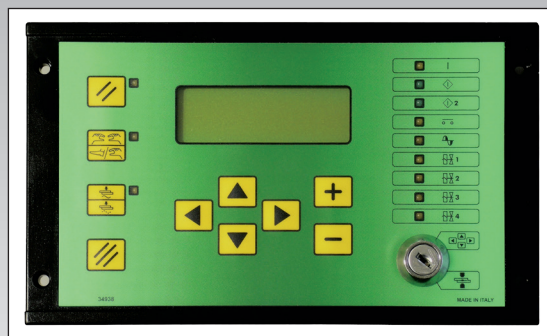
Acercamiento de baja fuerza, la inclinación del electrodo se realiza ad una fuerza reducida, útil sobre todo en la soldadura de componentes delicados.

Annäherung mit niedrigem Druck, Senkung der Elektroden erfolgt mit reduzierter Kraft, für Schweissungen empfindlicher Teile.

**UNITA' DI CONTROLLO A MICROPROCESSORE PER SALDATRICI A RESISTENZA**  
**RESISTANCE WELDER MICROPROCESSOR CONTROL UNITS**  
**UNITE DE CONTROLE A MICROPROCESSEUR POUR SOUDEUSES PAR RESISTANCE**  
**MICROPROZESSOR-SCHWEISSTEUERUNG FÜR WIDERSTANDSSCHWEISSMASCHINEN**  
**UNIDAD DE CONTROL A MICROPROCESADOR PARA MAQUINAS DE SOLDADURA POR RESISTENCIA**



TE101

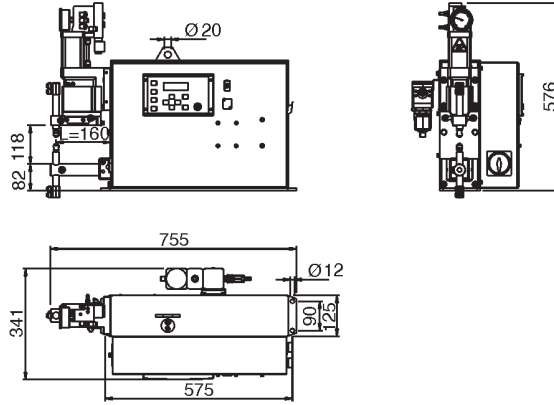


TE550 / TE550+2190

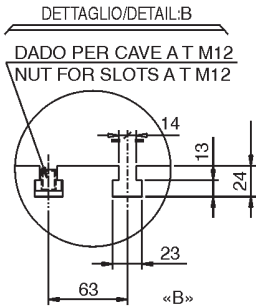
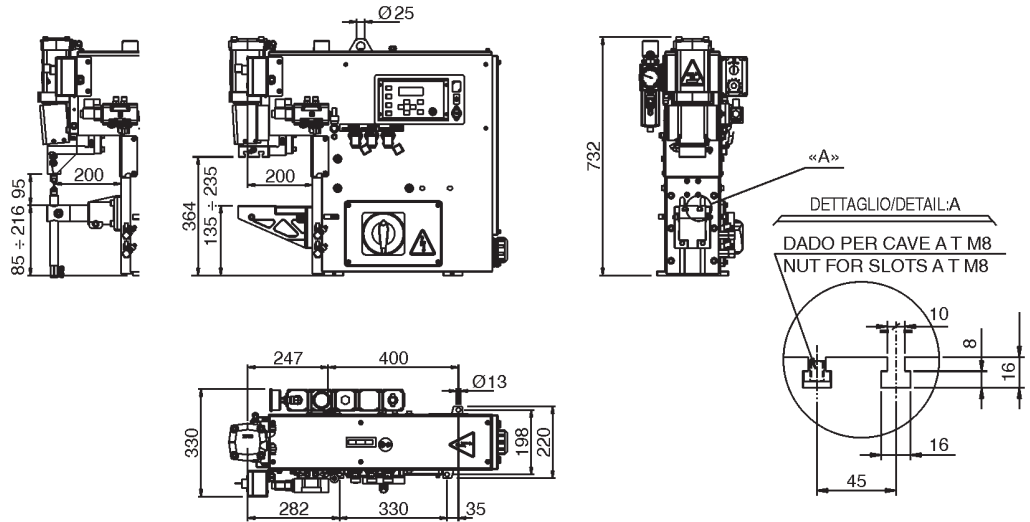
	TE101	TE550	TE550 2190
Amperometro - Ammeter - Ampèremètre - Amperemeter - Amperimetro	●	●	●
N° Parametri - Parameters No. - Nb. Paramètres - Anzahl Parameter - N° de parametros	13	26	26
N° Programmi - Programs No. - Nb. Programmes - Anzahl Programme - N° de programas	99	250	250
Programmi di saldatura richiamabili da pedale - Welding programs recallable from foot pedal - Programmes de soudage pouvant être rappelés par pédale - Schweissprogramme über Fusschalter abrufbar - Programas de soldadura con reclamo del pedal	2	2	2
Interfaccia USB - USB Interface - Interface USB - Serielle Schnittstelle USB - Interfase USB	-	○	○
Interfaccia ETHERNET - ETHERNET Interface - Interface ETHERNET - Schnittstelle ETHERNET - Interfase ETHERNET	-	○	○
Corrente costante - Constant current - Courant constant - Konstantstrom - Corriente constante	-	●	●
Tempo di saldatura a semi-periodo - Half-cycle welding time - Temps de soudage à demi-période - Schweisszeit in Halbwellen - Tiempo de soldadura en semi-periodos	●	●	●
Funzione incrementale - Stepper function - Fonction d'incrémentation - Inkrementalfunktion - Función incremental	-	●	●
Energia costante - Constant energy - Energie constante - Konstantenergie - Energia costante	-	-	●
Compensazione corrente secondaria minima - Minimum secondary current compensation - Compensation du courant secondaire min. - Kompensation min. Sekundärstrom - Compensación de la corriente secundaria mínima	●	-	-
Contatore delle saldature - Weldes counter - Compteur de soudures - Zähler Schweissungen - Contador de la soldadura	-	●	●
Programmazione del numero massimo di saldature da eseguire - Maximum welds to be carried out adjustment - Réglage du nombre maximum de soudages à exécuter - Programmierung Anzahl max. Schweissungen - Programación del número máximo de soldadura a efectuar	-	●	●
Ingresso bicomando - Two hands input - Entrée bicomande - Eingang Zweihandauslösung - Entrada del mando bimanual	-	●	●
Uscita di fine ciclo/interblocco - End of cycle/interlock outputs - Sorties de fin de cycle/interbloque - Signal Zyklusende/Verriegelung - Salida fin do ciclo (discriminador)	●/-	●/●	●/●
Limiti superiore ed inferiore di corrente - Higher and lower current limits - Limites supérieures et inférieures de courant - Obere und untere Stromlimits - Limites superior e inferior de la corriente	●	●	●
Uscita di segnalazione di saldatura fuori limiti - Output signal for out-of-limits spots - Sortie de signalisation de point hors limites par relais - Signalausgang Schweissungen ausser Limit - Salida de señalización de soldaduras fuera de limites	●	●	●

● STANDARD / ○ OPZIONALE, OPTIONAL, OPCION / - NON DISPONIBILE, NOT AVAILABLE, NON DISPONIBILE, NICHT VERFUGBAR, NO DISPONIBLE

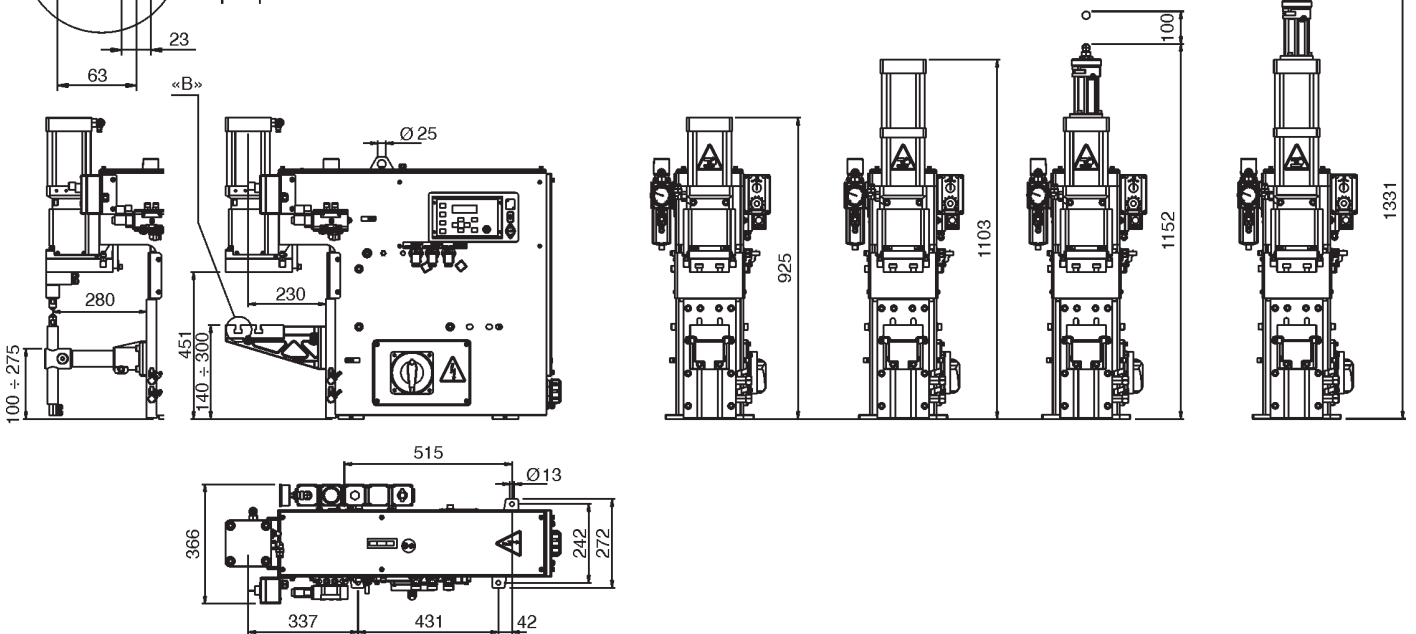
Art. - Item 2101D-2102N-2103D



Art. - Item 2121D-2122D-2123D- 2124D-2125D-2126D



Art. - Item 2131D-2132D-2133D- 2134D-2135D-2136D-2141D-2142D-2143D- 2144D



La TECNA si riserva il diritto di variare senza preavviso alcuno, i propri prodotti. I Specifications subject to change without notice. I TECNA se réserve le droit d'effectuer des changements sans préavis I Technische Änderungen vorbehalten. I TECNA se reserva el derecho de efectuar cambios sin preaviso.